

ЛИНИЯ БЫТОВОГО НАЗНАЧЕНИЯ

КОТЛЫ ИЗ СТАЛИ

REX

ИНВЕРСИЯ ПЛАМЕНИ

Расчетное давление 5 бар



Основные характеристики

Котел из стали, модель REX 7-130, с топкой с реверсивным развитием факела цилиндрической формы, топка полностью закрыта в задней части выпуклым днищем, поддерживаемым оmyваемым патрубком. Совместим с горелками с наддувом воздуха для работы на жидком или газообразном топливе. Предназначен для использования в системах с температурой воды от 60 до 100°C (предохранительный термостат настроен на 110°C).

Далее приведены основные характеристики нашего изделия:

- корпус котла изготовлен из высококачественной стали, образован передней трубной решеткой, развальцованной по направлению к топке RSB способом; выпуклой (не плоской для увеличения сопротивления внутреннему давлению) и задней трубной решеткой; отверстия выполнены лазерной резкой;
- топка цилиндрической формы с реверсивным развитием факела, полностью закрыта в задней части выпуклым днищем, поддерживаемым оmyваемым патрубком; пламя развивается до центральной части топки в то время, как горячие дымовые газы возвращаются в переднюю, частично оmyваемую, часть топки и далее дымовые газы поступают в пучок дымогарных труб;
- дымогарные трубы типа EN10217-2 P235GH, приваренные к трубчатым решеткам, оснащены спиральными турбулизаторами;
- задняя дымовая камера, изготовлена из термоизолированной стали, образующей один элемент, легко открываемый для осмотра дымоходов, крепится болтами, оснащена соединением для дымовой трубы и дверцей для очистки.
- обечайка с креплениями, необходимыми для установки и навеса рабочего оборудования, конструкция выполнена с помощью сварки сертифицированными способами квалифицированным персоналом;
- изоляция матрасами из стекловаты большой плотности и толщины, защищенными легко снимаемыми панелями из окрашенной стали;
- передняя дверца с реверсивным открытием, изготовленная из стальных листов и термически изолированная керамическим волокном, установлена на петлях, легко открывается с помощью колец с отверстиями рычагом, имеющимся в комплекте.

Стандартная комплектация:

- Кожух с изоляцией
- Турбулизаторы
- Щетка для чистки

| Дополнительное оснащение | Код |
|--|--------------|
| Панели управления | |
| Термостатная панель управления | QACC10ELMCE |
| <i>Характеристики см. в разделе «Термостатные панели управления»</i> | |
| Панель управления котлом ☛ eterm™ | QETERM01CE |
| Панель управления котлом ☛ eterm™ | QETERM01RU2* |
| Плата управления системой ☛ eterm™ | QETERM02 |
| <i>Характеристики и другое дополнительное оснащение см. в разделе «Система ☛ eterm™»</i> | |

* этот код относится к рынкам следующих стран: Россия, Беларусь, Украина, Грузия и Казахстан

Для большего давления обращаться в наш коммерческий отдел.

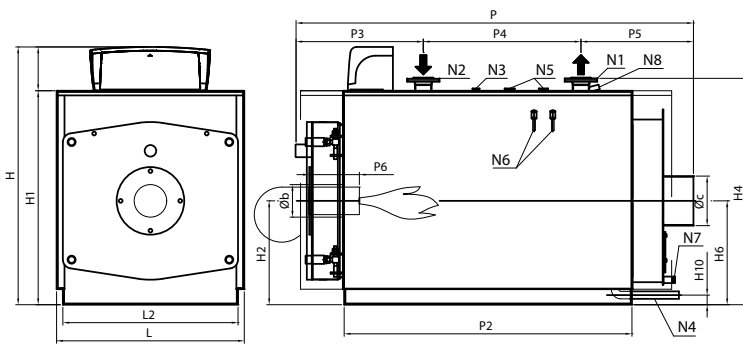
При заказе всегда указывать используемое топливо. В случае использования мазута или биогаза изделие будет модифицировано.

ЛИНИЯ БЫТОВОГО НАЗНАЧЕНИЯ

КОТЛЫ ИЗ СТАЛИ

REX

↑ БЫТОВОЕ НАЗНАЧЕНИЕ



Условные обозначения:

- N1 Подача котла
- N2 Возврат котла
- N3 Соединение для приборов
- N4 Соединение загрузки/опорожнения системы
- N5 Соединение для предохранительных клапанов
- N6 Емкости для ламп
- N7 Слив конденсата
- N8 Емкость контроля

| Характеристики | Код изделия | Полезная мощность | Тепловой расход | КПД при 100% (см. P.C.I.) | КПД при 30% (см. P.C.I.) | Противодавление уходящих газов | Потери давления в гидравлическом тракте (ΔT=12°C) | Емкость H2O | Общий вес |
|----------------|-------------|--------------------|-----------------|---------------------------|--------------------------|--------------------------------|---|-------------|-----------|
| | | Средняя темп. 70°C | кВт | кВт | Средняя темп. 70°C | | | | |
| Модель | | кВт | кВт | % | % | мбар | мбар | л | кг |
| REX 7 | 83801010 | 70 | 76 | 92,11 | 91,40 | 0,8 | 8 | 105 | 216 |
| REX 8 | 83801020 | 80 | 87 | 91,95 | 91,50 | 1,0 | 10 | 105 | 216 |
| REX 9 | 83802010 | 90 | 98 | 91,84 | 91,55 | 0,8 | 13 | 123 | 258 |
| REX 10 | 83802020 | 100 | 109 | 91,74 | 91,66 | 1,0 | 16 | 123 | 258 |
| REX 12 | 83802030 | 120 | 130 | 92,31 | 91,45 | 1,1 | 23 | 123 | 258 |
| REX 15 | 83803010 | 150 | 163 | 92,02 | 91,30 | 1,2 | 35 | 172 | 346 |
| REX 20 | 83803020 | 200 | 216 | 92,59 | 91,36 | 1,9 | 63 | 172 | 346 |
| REX 25 | 83804010 | 250 | 271 | 92,25 | 91,70 | 2,0 | 98 | 220 | 431 |
| REX 30 | 83805010 | 300 | 325 | 92,31 | 91,90 | 2,0 | 50 | 300 | 475 |
| REX 35 | 83806010 | 350 | 379 | 92,35 | 91,90 | 2,9 | 67 | 356 | 542 |
| REX 40 | 83807010 | 400 | 433 | 92,38 | 91,80 | 4,1 | 38 | 360 | 584 |
| REX 50 | 83808010 | 500 | 542 | 92,25 | 91,90 | 4,2 | 60 | 540 | 853 |
| REX 62 | 83809010 | 620 | 672 | 92,26 | 91,80 | 6,4 | 92 | 645 | 963 |
| REX 75 | 83810010 | 750 | 813 | 92,25 | 91,80 | 5,2 | 55 | 855 | 1205 |
| REX 85 | 83810020 | 850 | 921 | 92,29 | 91,80 | 7,2 | 71 | 855 | 1205 |
| REX 95 | 83811010 | 950 | 1030 | 92,23 | 91,70 | 5,2 | 89 | 950 | 1417 |
| REX 100 | 83812010 | 1020 | 1106 | 92,22 | 91,90 | 4,0 | 42 | 1200 | 1843 |
| REX 120 | 83812020 | 1200 | 1301 | 92,24 | 91,80 | 5,5 | 58 | 1200 | 1843 |
| REX 130 | 83812030 | 1300 | 1409 | 92,26 | 91,70 | 6,5 | 68 | 1200 | 1843 |

| Габариты | H | H1 | H2 | H4 | H6 | H10 | L | L2 | P | P2 | P3 | P4 | P5 | P6 | Øb | Øc | N1 | N2 | N1/N2 | N3 | N4 | N5 | N6 | N7 | N8 |
|----------|------|------|-----|------|-----|------|------|------|------|------|-----|------|-----|---------|-----|-----|---------|---------|-------|---------|---------|----------|---------|---------|---------|
| | мм | мм | мм | мм | мм | мм | мм | мм | мм | мм | мм | мм | мм | мм | мм | мм | DN/дюйм | DN/дюйм | PN | DN/дюйм | DN/дюйм | DN/дюйм | DN/дюйм | DN/дюйм | DN/дюйм |
| REX 7 | 1063 | 853 | 415 | 912 | 415 | 54,5 | 756 | 700 | 994 | 630 | 413 | 240 | 341 | 200-250 | 130 | 200 | 50 | 50 | 6 | 1" | 1" | - | 1/2" | 1/2" | 1/2" |
| REX 8 | 1063 | 853 | 415 | 912 | 415 | 54,5 | 756 | 700 | 994 | 630 | 413 | 240 | 341 | 200-250 | 130 | 200 | 50 | 50 | 6 | 1" | 1" | - | 1/2" | 1/2" | 1/2" |
| REX 9 | 1030 | 855 | 415 | 912 | 415 | 54,5 | 756 | 700 | 1119 | 755 | 513 | 265 | 341 | 200-250 | 130 | 200 | 50 | 50 | 6 | 1" | 1" | - | 1/2" | 1/2" | 1/2" |
| REX 10 | 1030 | 855 | 415 | 912 | 415 | 54,5 | 756 | 700 | 1119 | 755 | 513 | 265 | 341 | 200-250 | 130 | 200 | 50 | 50 | 6 | 1" | 1" | - | 1/2" | 1/2" | 1/2" |
| REX 12 | 1030 | 855 | 415 | 912 | 415 | 54,5 | 756 | 700 | 1119 | 755 | 513 | 265 | 341 | 200-250 | 130 | 200 | 50 | 50 | 6 | 1" | 1" | - | 1/2" | 1/2" | 1/2" |
| REX 15 | 1080 | 905 | 440 | 962 | 440 | 54,5 | 806 | 750 | 1364 | 1000 | 513 | 475 | 376 | 200-250 | 160 | 250 | 50 | 50 | 6 | 1" | 1" | - | 1/2" | 1/2" | 1/2" |
| REX 20 | 1080 | 905 | 440 | 962 | 440 | 54,5 | 806 | 750 | 1364 | 1000 | 513 | 475 | 376 | 200-250 | 160 | 250 | 50 | 50 | 6 | 1" | 1" | - | 1/2" | 1/2" | 1/2" |
| REX 25 | 1080 | 905 | 440 | 962 | 440 | 54,5 | 806 | 750 | 1614 | 1250 | 513 | 725 | 376 | 200-250 | 160 | 250 | 50 | 50 | 6 | 1" | 1" | - | 1/2" | 1/2" | 1/2" |
| REX 30 | 1180 | 1005 | 490 | 1061 | 490 | 54,5 | 906 | 850 | 1614 | 1250 | 523 | 700 | 391 | 200-250 | 180 | 250 | 65 | 65 | 6 | 1" | 1" | - | 1/2" | 1/2" | 1/2" |
| REX 35 | 1180 | 1005 | 490 | 1061 | 490 | 54,5 | 906 | 850 | 1864 | 1500 | 523 | 980 | 361 | 200-250 | 180 | 250 | 65 | 65 | 6 | 1" | 1" | - | 1/2" | 1/2" | 1/2" |
| REX 40 | 1190 | 1015 | 500 | 1095 | 500 | 50 | 946 | 890 | 1872 | 1502 | 600 | 850 | 422 | 230-280 | 225 | 250 | 80 | 80 | 6 | 1" | 1" | 1"1/4(1) | 1/2" | 1/2" | 1/2" |
| REX 50 | 1380 | 1205 | 610 | 1285 | 610 | 60 | 1166 | 1110 | 1946 | 1502 | 663 | 850 | 433 | 270-320 | 225 | 300 | 80 | 80 | 6 | 1" | 1"1/4 | 1"1/4 | 1/2" | 1/2" | 1/2" |
| REX 62 | 1380 | 1205 | 610 | 1285 | 610 | 60 | 1166 | 1110 | 2235 | 1792 | 663 | 1150 | 422 | 270-320 | 225 | 300 | 80 | 80 | 6 | 1" | 1"1/4 | 1"1/4 | 1/2" | 1/2" | 1/2" |
| REX 75 | 1510 | 1335 | 675 | 1417 | 675 | 60 | 1296 | 1240 | 2247 | 1753 | 704 | 1100 | 443 | 270-320 | 280 | 350 | 100 | 100 | 6 | 1" | 1"1/4 | 1"1/2 | 1/2" | 1/2" | 1/2" |
| REX 85 | 1510 | 1335 | 675 | 1417 | 675 | 60 | 1296 | 1240 | 2247 | 1753 | 704 | 1100 | 443 | 270-320 | 280 | 350 | 100 | 100 | 6 | 1" | 1"1/4 | 1"1/2 | 1/2" | 1/2" | 1/2" |
| REX 95 | 1510 | 1335 | 675 | 1417 | 675 | 60 | 1296 | 1240 | 2497 | 2003 | 704 | 1200 | 593 | 270-320 | 280 | 350 | 100 | 100 | 6 | 1" | 1"1/4 | 1"1/2 | 1/2" | 1/2" | 1/2" |
| REX 100 | 1660 | 1485 | 750 | 1568 | 750 | 60 | 1446 | 1390 | 2477 | 2003 | 703 | 1200 | 574 | 270-320 | 280 | 400 | 125 | 125 | 6 | 1" | 1"1/4 | 1"1/2 | 1/2" | 1/2" | 1/2" |
| REX 120 | 1660 | 1485 | 750 | 1568 | 750 | 60 | 1446 | 1390 | 2477 | 2003 | 703 | 1200 | 574 | 270-320 | 280 | 400 | 125 | 125 | 6 | 1" | 1"1/4 | 1"1/2 | 1/2" | 1/2" | 1/2" |
| REX 130 | 1660 | 1485 | 750 | 1568 | 750 | 60 | 1446 | 1390 | 2477 | 2003 | 703 | 1200 | 574 | 270-320 | 280 | 400 | 125 | 125 | 6 | 1" | 1"1/4 | 1"1/2 | 1/2" | 1/2" | 1/2" |

При заказе всегда указывать код каждого изделия.
Панель управления продается отдельно от котла.